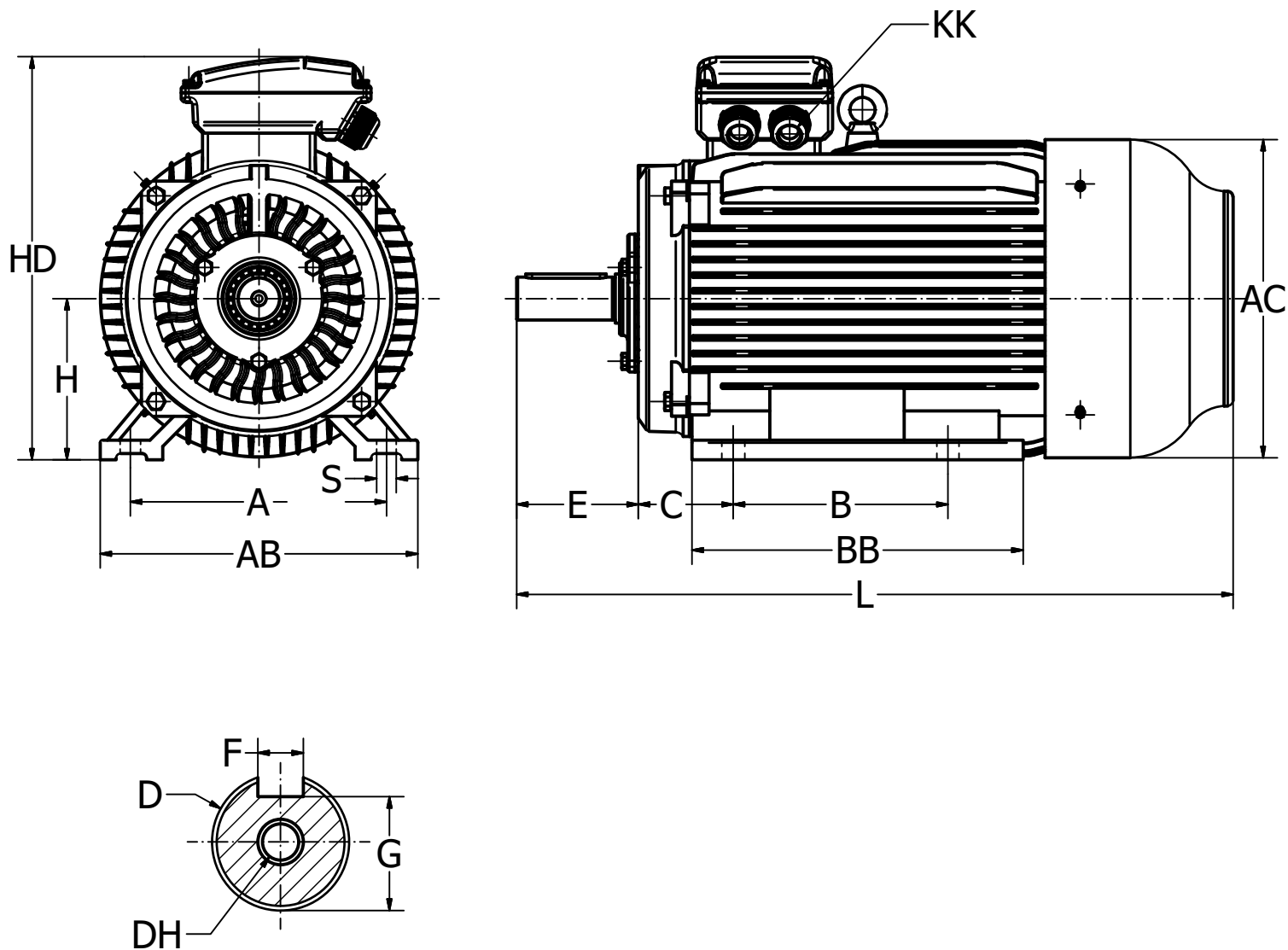


# Technická dokumentácia

Technical drawings

KINETICS GP

3LC 180-280 B3



Montovacie rozmery

3LC 160-280 B3

Všeobecné rozmery

Mounting dimensions

Overall dimensions

Velkost rámu Frame size	Póly	A	A/2	B	C	D	E	F	G	H	K	S	AB	AC	AD	HD	L	DH*
160M	2 4 6 8	254	127	210	108	42	110	12	37	160	15	19	320	315	255	420	660	M16x36
160L	2 4 6 8	254	127	254	108	42	110	12	37	160	15	19	320	315	255	420	730	M16x36
180M	2 4 6 8	279	139.5	241	121	48	110	14	42.5	180	15	19	355	355	280	455	740	M16x36
180L	2 4 6 8	279	139.5	279	121	48	110	14	42.5	180	15	19	355	355	280	455	810	M16x36
200L	2 4 6 8	318	159	305	133	55	110	16	49	200	19	19	395	397	305	505	770	M20x42
225S	4 6 8	356	178	286	149	60	140	18	53	225	19	19	435	445	335	560	874	M20x42
225M	2	356	178	311	149	55	110	16	49	225	19	19	435	445	335	560	890	M20x42
	4 6 8	356	178	311	149	60	140	18	53	225	19	19	435	445	335	560	915	M20x42
250M	2	406	203	349	168	60	140	18	53	250	24	19	490	485	370	615	985	M20x42
	4 6 8	406	203	349	168	65	140	18	58	250	24	19	490	485	370	615	985	M20x42
280S	2	457	228.5	368	190	65	140	18	58	280	24	19	550	547	410	680	1045	M20x42
	4 6 8	457	228.5	368	190	75	140	20	67.5	280	24	19	550	547	410	680	1045	M20x42
280M	2	457	228.5	419	190	65	140	18	58	280	24	19	550	547	410	680	1095	M20x42
	4 6 8	457	228.5	419	190	75	140	20	67.5	280	24	19	550	547	410	680	1095	M20x42