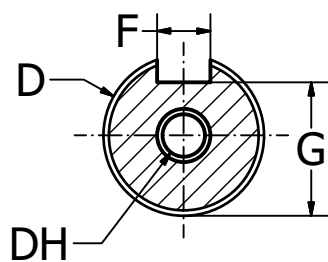
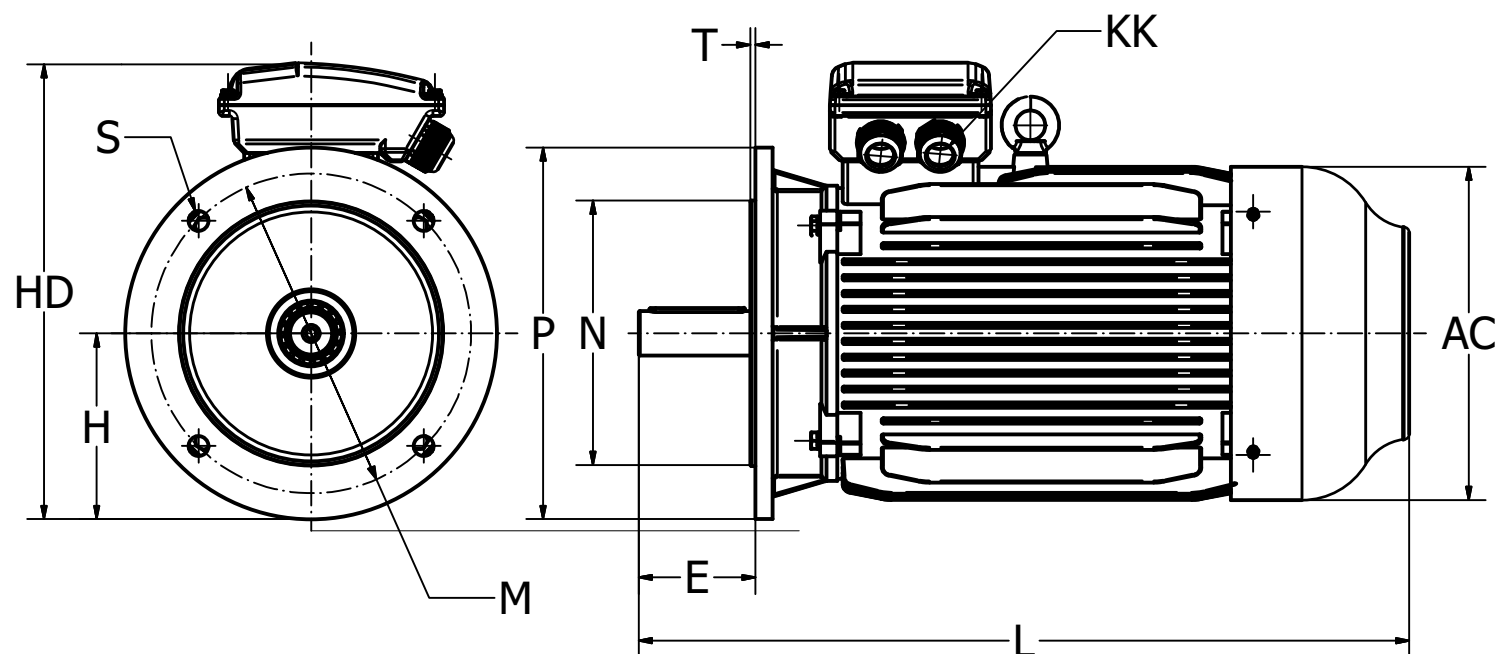


Technická dokumentácia

Technical drawings

KINETICS GP

3LC 180-280 B5



Montovacie rozmery

3LC 160-280 B5

Všeobecné rozmery

Mounting dimensions

Overall dimensions

Velkosť rámu Frame size	Póly	D	E	F	G	H	K	M	N	P	S	T	Dieri príruby Flange holes	AB	AC	AD	HD	L	DH*
160M	2 4 6 8	42	110	12	37	160	15	300	250	350	19	5	4	320	315	255	420	660	M16x36
160L	2 4 6 8	42	110	12	37	160	15	300	250	350	19	5	4	320	315	255	420	730	M16x36
180M	2 4 6 8	48	110	14	42.5	180	15	300	250	350	19	5	4	355	355	280	455	740	M16x36
180L	2 4 6 8	48	110	14	42.5	180	15	300	250	350	19	5	4	355	355	280	455	810	M16x36
200L	2 4 6 8	55	110	16	49	200	19	350	300	400	19	5	4	395	397	305	505	770	M20x42
225S	4 6 8	60	140	18	53	225	19	400	350	450	19	5	8	435	445	335	560	874	M20x42
225M	2	55	110	16	49	225	19	400	350	450	19	5	8	435	445	335	560	890	M20x42
	4 6 8	60	140	18	53	225	19	400	450	550	19	5	8	435	445	335	560	915	M20x42
250M	2	60	140	18	53	250	24	500	450	550	19	5	8	490	485	370	615	985	M20x42
	4 6 8	65	140	18	58	250	24	500	450	550	19	5	8	490	485	370	615	985	M20x42
280S	2	65	140	18	58	280	24	500	450	550	19	5	8	550	547	410	680	1045	M20x42
	4 6 8	75	140	20	67.5	280	24	500	450	550	19	5	8	550	547	410	680	1045	M20x42
280M	2	65	140	18	58	280	24	500	450	550	19	5	8	550	547	410	680	1095	M20x42
	4 6 8	75	140	20	67.5	280	24	500	450	550	19	5	8	550	547	410	680	1095	M20x42