



**Frekvenčné meniče**

**Mini A200**

**Manuál, návod na použitie**

Verzia 1.4



# OBSAH

<b>Bezpečnostné pokyny a bezpečnostné podmienky</b> .....	<b>1</b>
<b>Kapitola 1 Technické parametre</b> .....	<b>3</b>
1.1 Popis frekvenčného meniča .....	3
1.2 Model meniča a technické údaje .....	4
1.3 Technické vlastnosti frekvenčného meniča .....	6
1.4 Inštalčné rozmery frekvenčného meniča .....	7
<b>Kapitola 2 Schéma zapojenia</b> .....	<b>8</b>
2.1 Schéma zapojenia riadenia 3 fázového elektromotora.....	8
2.2 Schéma zapojenia riadenie 1 fázového elektromotora .....	9
2.3 Ovládacie svorky a popis ich funkcií .....	10
2.4 Popis svorkovnice .....	10
2.4.1 Popis svoriek pre externé riadenie .....	10
2.4.2 Popis svoriek napájacej dosky .....	10
<b>Kapitola 3 Popis ovládacích prvkov</b> .....	<b>11</b>
3.1 Popis ovládacieho a zobrazovacieho rozhrania .....	11
3.2 Popis indikátorov funkcií .....	12
3.3 Popis funkcií tlačidiel .....	12
<b>Kapitola 4 Tabuľka parametrov funkcií</b> .....	<b>13</b>
<b>Kapitola 5 Chybové kódy</b> .....	<b>24</b>
<b>Kapitola 6 Komunikačný protokol a adresáre</b> .....	<b>25</b>
6.1 RTU režim a formát .....	25
6.1.1 Formát bajtov v režime RTU .....	25
6.1.2 Sekvenčný diagram dátového rámca RTU .....	25
6.2 Popis kódu pre čítanie / zápis .....	25
6.3 Popis parametrov adresy komunikačného protokolu .....	25
6.4 Režim čítania funkcií .....	27
6.5 Režim zápisu funkcií .....	28
<b>Kapitola 7 Záruka</b> .....	<b>29</b>
7.1 Skúšky meniča .....	29
7.2 Záručná doba.....	29
7.3 Záručné podmienky.....	29
7.4 Poškodenia na ktoré sa záruka nevzťahuje .....	29
<b>Kapitola 8 Denná a pravidelná údržba</b> ..	<b>30</b>
<b>Kapitola 9 Zapojenie a parametrizácia STO</b> .....	<b>31</b>
<b>Vyhlasenie o zhode ES</b> .....	<b>32</b>

## Bezpečnostné pokyny

Pred inštaláciou, prevádzkou, údržbou alebo kontrolou sa riadte týmto návodom na obsluhu. V tejto príručke sú bezpečnostné opatrenia vyznačené textom "VAROVANIE" alebo "UPOZORNENIE".



### VAROVANIE

Označuje potenciálne nebezpečnú situáciu, ktorej ak sa nedá vyhnúť, môže mať za následok smrť alebo vážne zranenie. Označuje potenciálne nebezpečnú situáciu, ktorej, ak sa nedá vyhnúť, spôsobí malé alebo stredné zranenie a poškodí zariadenie. Tento symbol sa tiež používa na varovanie pred akýmikoľvek bezpečnostnými operáciami.



### UPOZORNENIE

Použitie pohonu mimo rozsahu špecifikácie špecifikovanej v technických špecifikáciách môže spôsobiť poruchu alebo poškodenie komponentov pohonu. Vo výnimočných prípadoch hrozí nebezpečenstvo prehriatia, riziko vznietenia, poškodenia majetku a zdravia alebo straty na životoch.

\* **POZNÁMKA** označuje potrebnú operáciu na zabezpečenie správneho chodu zariadenia.

Výstražné značky sú umiestnené na prednom kryte meniča. Pri používaní meniča frekvencie dodržujte tieto pokyny.

VAROVANIE
<ul style="list-style-type: none"><li>• Inštalovať toto zariadenie môže len osoby na to spôsobilé podľa zákona</li><li>• Pred inštaláciou alebo prevádzkou postupujte podľa pokynov v návode.</li><li>• Pred otvorením predného krytu jednotky odpojte všetky napájacie káble.</li><li>• Počkajte aspoň 10 minút, kým sa kondenzátory DC zbernice vybijú.</li><li>• Používajte správne uzemnenie</li><li>• Nikdy nepripájajte striedavý prúd AC k výstupným U V W svorkám meniča</li></ul>

## Bezpečnostné podmienky a ochrana pre IEC aplikácie

\*Bezpečnosť a ochrana musí byť zabezpečená podľa IEC 60364 a podľa ďalších miestnych noriem a predpisov pre elektrickú inštaláciu

Výrobca strojového zariadenia zabezpečí (platí pre stacionárne zariadenia a ich moduly), aby nadprúdové ochrany na strane siete prerušili obvod do 5 sekúnd.

Statické výboje na povrchoch alebo rozhraniach, ktoré nie sú všeobecne prístupné (napr. Koncové kolíky alebo konektorové kolíky), môžu spôsobiť poruchy. Preto pri práci s pohonmi alebo komponentmi pohonu je potrebné dodržiavať ochranné opatrenia ESD.

## Všeobecné zásady bezpečnosti

Meniče frekvencie využívajú pre svoju činnosť aj nebezpečné napätie a ovládajú rotujúce mechanické časti, ktoré môžu byť nebezpečné. Ochrana priameho kontaktu s PANV (pre napätie do 60V podľa EN61800-5-1) je povolená iba v prepojených priestoroch a v suchých vnútorných priestoroch.

Ak tieto podmienky nie sú splnené, musia sa vykonať iné ochranné opatrenia proti úrazu elektrickým prúdom, ako je napríklad ochranná izolácia. Každý menič frekvencie musí byť v zásade uzemnený. Pretože zvodový prúd meniča môže byť väčší ako 30 mA striedavého prúdu, je potrebné dobré uzemnenie. Minimálna veľkosť ochranného vodiča musí zodpovedať miestnym bezpečnostným podmienkam pre zariadenia s vysokými zvodovými prúdmi.



### **VAROVANIE**

Aplikácie s odrušovacími filtrami sa môžu pripájať len k napájacím sieťam s nulovým bodom.

Namontujte preto frekvenčný menič na kovovú montážnu dosku. Montážna doska nesmie byť natretá a musí mať dobrú elektrickú vodivosť. Je prísne zakázané odpojiť sa od siete zo strany motora, ak menič beží a výstupný prúd sa nerovná nule.

Rovnako sa musia dodržiavať najmä všeobecné a regionálne ustanovenia o inštalácii a bezpečnosti pre prácu na zariadeniach s nebezpečným napätím (EN61800-5-1), ako aj príslušné ustanovenia týkajúce sa správneho používania nástrojov a osobných ochranných prostriedkov (OOP).



### **VAROVANIE**

Vo všetkých prevádzkových režimoch ovládacích zariadení musí byť zariadenie na núdzové zastavenie v súlade s EN 60204, IEC 204 (VDE 0113) funkčné. Neschopnosť núdzového vypínacieho zariadenia nesmie viesť k nekontrolovanému alebo neurčitému opätovnému spusteniu zariadenia. Používanie rádiových zariadení (napr. Vysielačiek alebo mobilných telefónov), v bezprostrednej blízkosti zariadenia, môže narušiť funkciu bezpečnostných zariadení.

Vzhľadom k neustálemu zlepšovaniu produktov, môžu byť niektoré údaje zmenené bez predchádzajúceho upozornenia, preto preventívne kontrolujte prítomnosť vydania nových verzií návodov na webovej stránke spoločnosti VYBO Electric a.s. ([www.vyboelectric.sk](http://www.vyboelectric.sk)) a ([www.vyboelectric.cz](http://www.vyboelectric.cz))

Tento prístroj zodpovedá nasledujúcim normám:

EN 60947-4-2 (Polovodičové regulátory a spúšťanie striedavých motorov)

EN 60204-1 (Pracovné stroje)

EN 50081-1 (EMC vyžarovanie)

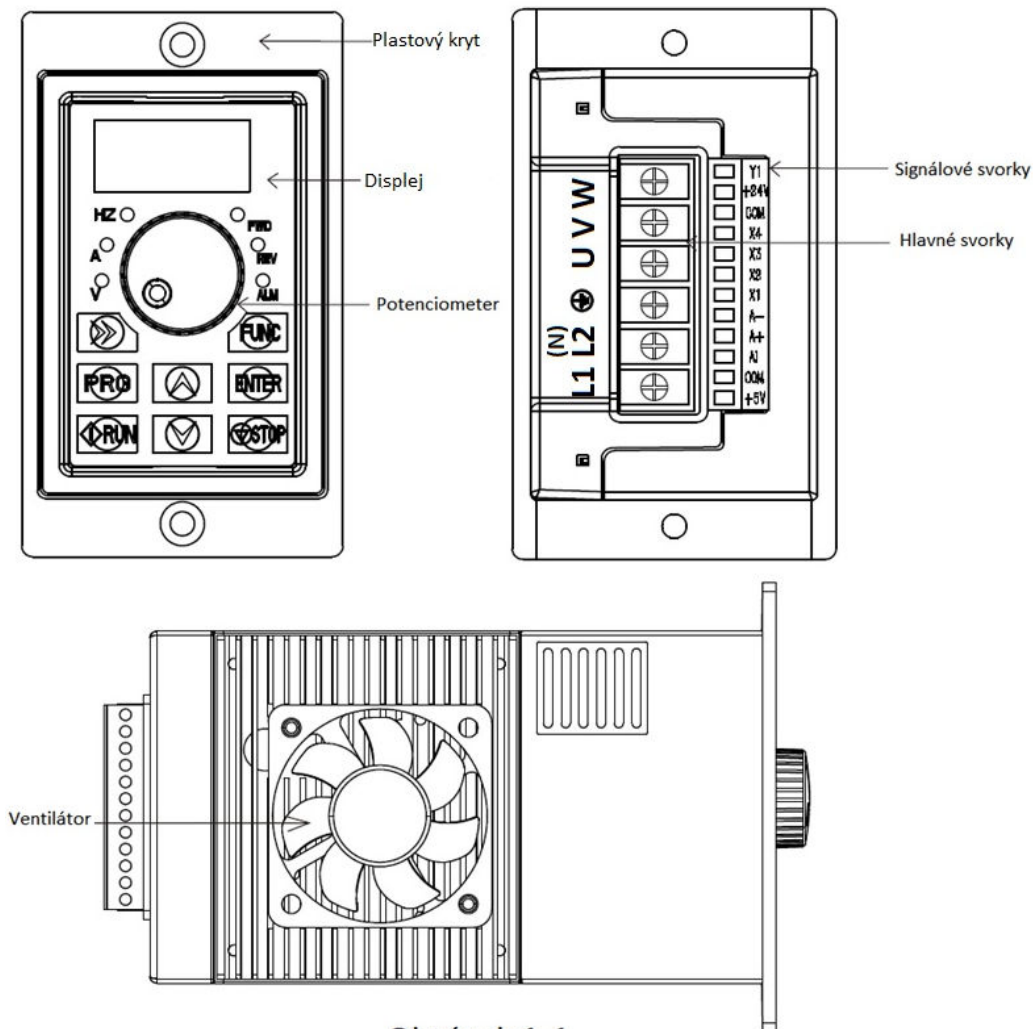
EN 61000-6-2 (Odolnosť v priemyselnom prostredí)

Verzia 1.4

Dátum: Október 2023

# Kapitola 1 Technické parametre

## 1.1 Popis frekvenčného meniča A 200



Obrázok 1-1

## 1.2 Model meniča a technické údaje

<b>A 200</b>	
Menovité napätie, frekvencia	1PH vstup / 3 PH výstup AC 230 V 50/60Hz
Rozsah napätia vstup	200 V až 240 V;
Rozsah napätia výstup	0 - 240 V
Spôsob riadenia	3 fázová sínusová pulzovo-šírková modulácia PWM
Indikácia	Prevádzkový stav / Definovanie alarmu / Interaktívne Nastavená frekvencia, skutočná výstupná frekvencia, výstupný prúd, výstupné otáčky, napätie DC zbernice, výstupné napätie, atď.
Rozsah výstupnej frekvencie	0.10 Hz až 300 Hz
Rozlíšenie nastavenej frekvencie	Číslcový vstup: 0.01 Hz, Analogový vstup: 0.1% max. výstupnej frekvencie
Preťažiteľnosť	150% po dobu 60 sekúnd
Nastavenie frekvencie	Analogovo : 0 až 5 V alebo 4 až 20 mA; Číslcovo : zadanie pomocou ovládacieho kolieska na ovládacom paneli alebo cez RS485 alebo tlačidlom HORE/DOLE.
Riadenie zvýšenia krútiaceho momentu	Automatické riadenie: automatické zvýšenie krútiaceho momentu pri zaťažení pohonu. Manuálne riadenie: umožňuje nastaviť 0.0 – 30.0 % zvýšenie krútiaceho momentu manuálne podľa potreby.
Multifunkčná vstupná svorkovnica	5 multifunkčných vstupných svoriek, realizujúce funkcie vrátane riadenia pevných rýchlostí 7 sekcií, chod programu, štvorstupňový spínač rýchlosti zrýchlenia / spomalenia, UP/DOWN funkcia a núdzové zastavenie a ďalšie funkcie
Multifunkčná výstupná svorkovnica	1 multifunkčná výstupná svorka pre zobrazenie behu, nulovej rýchlosti, počítadla, vonkajšej abnormality, programových operácií a ďalších informácií a upozornení.
Nastavenie času zrýchlenia / spomalenia	0.1 až 6000 s..... čas zrýchlenia / spomalenia možno nastaviť individuálne.
PID regulátor	Zabudovaný PID regulátor
Prídavné funkcie	JOG (typovanie); Swing (skoková) frekvencia; PLC funkcie

Riadenie na konštantný tlak	Režim „spánku“ SLP; detekcia vysokého tlaku hP; detekcia nízkeho tlaku LP; nútená cirkulácia kvapaliny proti zamŕznaniu; Regulácia prietoku; detekuje chod „na sucho“ LL ; Regulácia PID na konštantný tlak
Typ komun. rozhrania	MODBUS
RS485	Štandardná komunikačná funkcia RS485 (MODBUS RTU)
V/F riadenie	Nastavenie V/F krivky pre splnenie požiadaviek zaťaženia.
Pevná rýchlosť	Štyri multifunkčné vstupné svorkovnice, môžete nastaviť 4 pevné rýchlostné sekcie
Bezpečnostná funkcia STO	Systém cez STO v núdzových prípadoch zastaví pohon a po zastavení odpojí výstupné obvody meniča
Auto. regulácia napätia	Môže byť zvolená automatická regulácia napätia
Počítadlo	Zabudované 2 skupiny počítadiel
Presnosť výstupnej fr.	0.01 Hz
Prepätie	Môže byť nastavená ochrana pred prepätím
Podpätie	Môže byť nastavená ochrana pred podpäťm
Iné ochrany	Skrat na výstupe, nadprúd, blokovanie parametrov atď.
EMC kompatibilita	IEC 61000-4-6; IEC 61000-4-4; IEC 61000-4-11; IEC 61000-4-5
Štandardy	EN/IEC 61800-3: 2017; C2, ktorý je vhodný do 1. Prostredia EN 61800-3:2004+A1:2012; EN 618-5-1:2007+A1:2017
Okolité teplota	-10°C to 40°C (bez námrazy)
Okolité vlhkosť	Max. 95% (bez kondenzácie) IEC 60068-2-3
Nadmorská výška	Pod 1000 m.n.m.
Vibrácie	Max. 0.5 g ; IEC 60068-2-6
Chladiaci režim	Nútené chladenie vzduchom
Stupeň krytia	IP 20; vyhovuje EN/IEC 61800-5-1
Spôsob montáže	Do rozvádzača
Inštalácia v prostredí	Vnútročné prostredie, vyhnite sa priamemu slnečnému žiareniu, pôsobeniu solí, prachu, korozívnemu alebo horľavému plynu, dymu, pare. Odolnosť proti chemickým znečisteniam trieda 3C3 EN/IEC 60721-3-3 .Odolnosť proti znečisteniu prachom 3S3EN/IEC 60721-3-3.

### 1.3 Technické vlastnosti frekvenčného meniča

- Rozsah výstupných frekvencií je 0 až 300 Hz
- Ovládací panel má vlastný potenciometer regulujúci rýchlosť
- Vstavaný regulátor PID môže realizovať reguláciu s uzavretou slučkou
- Multifunkčný výstup s otvoreným kolektorom
- Podporuje analógový vstup 0 až 5 V alebo 4 – 20 mA
- Funkciu krivky V/F je možné ľubovoľne nastaviť tak, aby spĺňala špeciálne požiadavky
- Pomocou klávesu Shift zobrazíte parametre v reálnom čase
- Má zabudovaný IPM modul novej generácie s kompletnými ochrannými funkciami
- Možnosť vypnutia chladiaceho ventilátora zmenou parametra

Výrobný štítok:



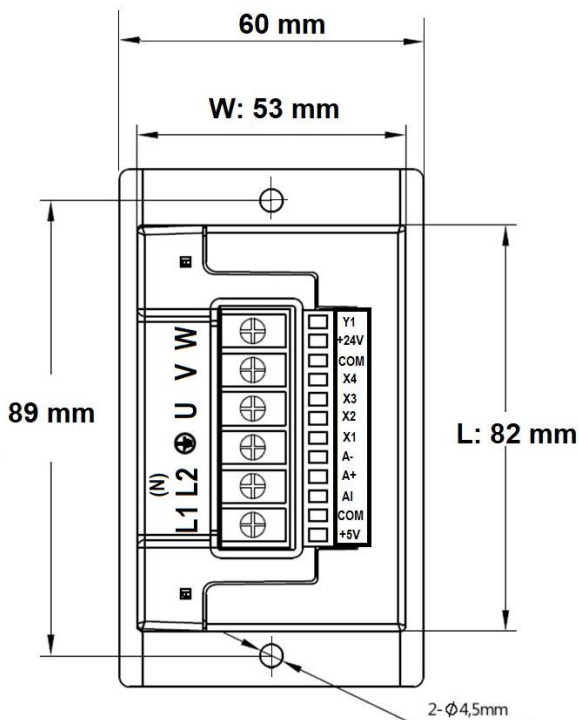
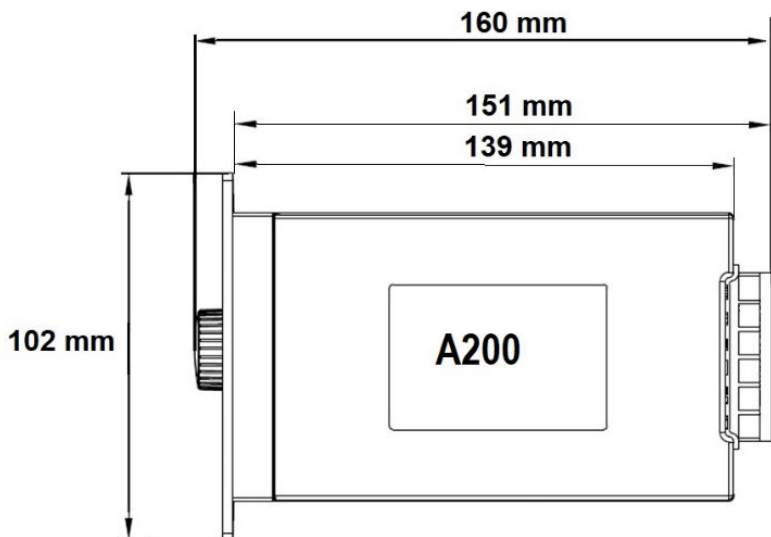
Tabuľka 1.0: Modelové rady meniča frekvencie A 200 a technické údaje

Jednofázové napájacie napätie: 200 až 240 VAC , 50/60 Hz								
Model meniča	Výkon meniča (kW)	Max. výstupný prúd (A)	Nominálny výstupný prúd (A)	Vhodný motor (kW)	Prierez vodiča (mm <sup>2</sup> )	Istenie *aR (A)	Tepelné straty (W)	Hmot. (kg)
A200-2S0007	0.75	6.75	3.7	0.75	1,0	10	49	0,44
A200-2S0011	1.10	8.70	5.5	1.1	1,5	16	68	0,45

\*Doporučujeme inštalovať poistky s charakteristikou aR (high speed fuses – rýchle poistky) DIN 43 653, napr. BUSSMANN rada 170M.....

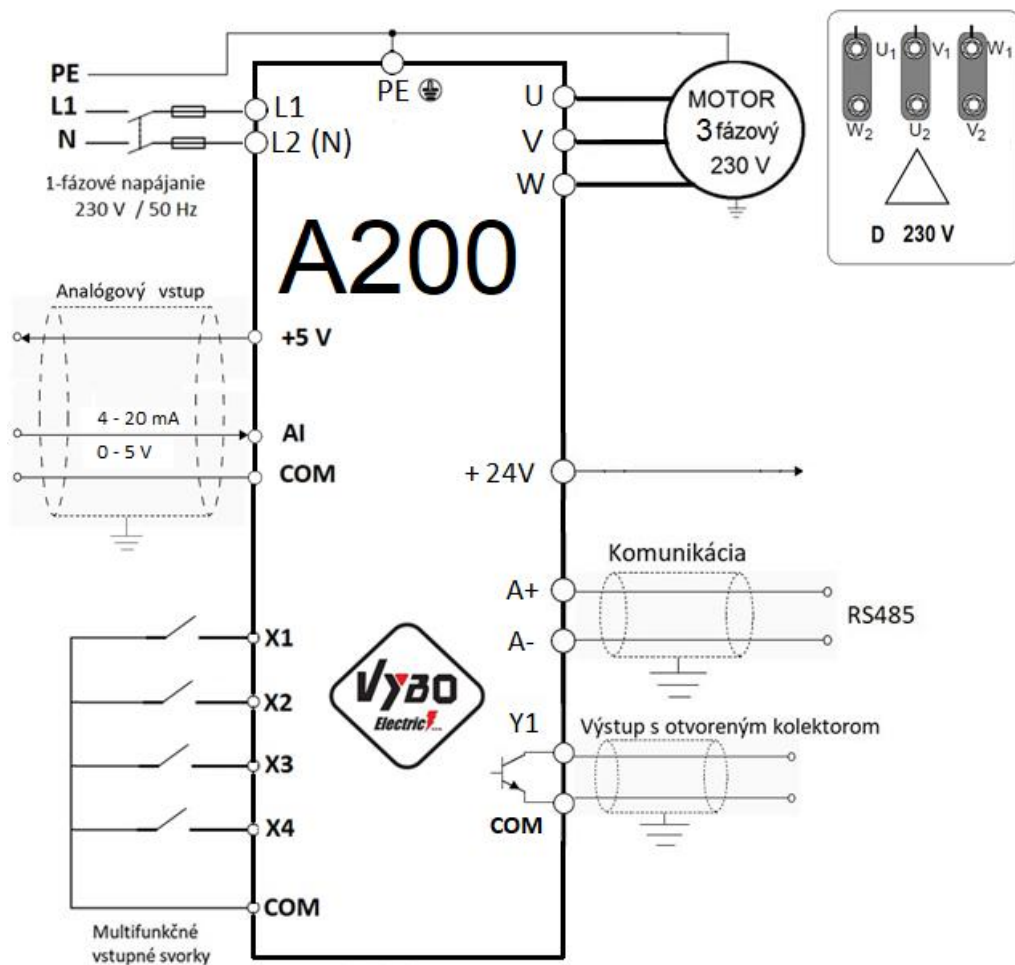


## 1.4 Inštalčné rozmery frekvenčného meniča



## Kapitola 2 Schéma zapojenia


### 2.1 Schéma zapojenia riadenia 3 fázového elektromotora



### 2.2 Schéma zapojenia riadenia 1 fázového elektromotora

Zverejnené v tlačenej verzii Návodu na obsluhu

Tabuľka 2-1 Popis svoriek napájania meniča a popis výstupných svoriek

Označenie svoriek	Názov	Popis
L1, L2(N)	Vstup pre 1-fázové napájanie	Bod pripojenia napájania 1 x 230 V AC
U, V, W U,W	Výstup meniča pre 3 f motor Výstup meniča pre 1 f motor	Pripojenie 3-fázového motora Pripojenie 1-fázového motora
PE 	Uzemnenie	Uzemnenie

### 2.3 Ovládacie svorky a popis ich funkcií

Tabuľka 2-2 Popis svoriek

Kategória	Označenie svorky	Popis funkcie	Špecifikácia
Napájanie	+ 24V	+24 V svorka pre napájanie	Maximálny výstupný prúd 100 mA
	+ 5V	+5 V svorka pre napájanie analogového signálu	Maximálny výstupný prúd 20 mA
	COM	Spoločná nulová svorka pre +24V a +5V	Spoločná nula pre +24 V a +5 V
Analogový vstup	AI	Vstup pre analogový signál 0-5 V / 4-20 mA	VSTUP, rozsah vstupného napätia: 0 až 5 V / 4 - 20 mA
Multifunkčný vstup	X1	X (X1, X2, X3, X4) až COM. Aktívne pri prepojení (Spoločná svorka COM)	Napájanie digitálnych svoriek 24 V DC / 5mA.
	X2		
	X3		
	X4		
Digitálny výstup	Y1	Multifunkčný programovateľný výstup s otvoreným kolektorom. Proces je definovaný ako výstupný terminál spínacej hodnoty s viacerými funkciami, spoločná svorka COM	VÝSTUP, maximálne zaťaženie 24 V DC/ 50mA.
Komunikačné rozhranie	A +	Svorka +RS485	Štandardné komunikačné rozhranie RS485
	A -	Svorka -RS485	

## 2.3 Popis svorkovnice

### 2.3.1 Popis riadiacich svoriek

+5V	COM	AI	A+	A-	X1	X2	X3	X4	COM	+24V	Y1
-----	-----	----	----	----	----	----	----	----	-----	------	----

### 2.3.2 Popis výkonových svoriek

L1	L2(N)		U	V	W
----	-------	---	---	---	---

## Kapitola 3 Popis ovládacích prvkov

### 3.1 Popis ovládacieho a zobrazovacieho rozhrania



## **3.2 Popis indikátorov funkcií**

Tabuľka 3-2 Zoznam indikátorov funkcií

Zverejnené v tlačenej verzii Návodu na obsluhu

## **3.3 Popis funkcií tlačidiel**

Tabuľka 3-3 Popis funkcií tlačidiel

Zverejnené v tlačenej verzii Návodu na obsluhu

## **Kapitola 4 Tabuľka parametrov funkcií**

Zverejnené v tlačenej verzii Návodu na obsluhu

Parametre monitorovania

Zverejnené v tlačenej verzii Návodu na obsluhu

## **Kapitola 5 Chybové kódy**

Zverejnené v tlačenej verzii Návodu na obsluhu

## Kapitola 6 Komunikačný protokol A200

(nasledujúce údaje sú všetky hexadecimálne)

### 6.1 RTU režim a formát

Keď menič A 200 komunikuje po zbernici MODBUS v režime RTU, každý 8-bitový bajt v informácii je rozdelený na dva 4-bitové hexadecimálne znaky. Hlavnou výhodou tohto režimu je, že hustota prenášaných znakov je pri rovnakej prenosovej rýchlosti vyššia ako hustota režimu ASCII a každá informácia sa musí prenášať nepretržite.

#### 6.1.1 Formát bajtov v režime RTU

Kódovací systém: 8-bitový binárny, hexadecimálny 0-9, A-F.

Dátový bit: 1 bitový štartovací bit, 8 bitov údajov (nízky bit je odoslaný ako prvý), stop bit zaberá 1 bit, je možné zvoliť paritný bit.

(Sekvenčný diagram nájdete v dátovom rámci RTU)

Oblasť kontroly chýb: Kontrola cyklickej redundancie (CRC)

#### 6.1.2 Sekvenčný diagram dátového rámca RTU

s paritou

start	1	2	3	4	5	6	7	8	parita	stop
-------	---	---	---	---	---	---	---	---	--------	------

bez parity

start	1	2	3	4	5	6	7	8	stop
-------	---	---	---	---	---	---	---	---	------

### 6.2 Popis kódov pre čítanie / zápis

Kód funkcie	Popis funkcie
03	Čítanie registra
06	Zápis registra

### 6.3 Popis parametrov adresy komunikačného protokolu

Zverejnené v tlačenej verzii Návodu na obsluhu

### 6.4 Režim čítania funkcií

Zverejnené v tlačenej verzii Návodu na obsluhu

## Kapitola 7 Záruka

### 7.1. Skúšky meniča

Frekvenčný menič výrobca pred expedíciou dôkladne preskúšal a predprogramoval. Vlastnosti výrobu zodpovedajú technickej dokumentácii za predpokladu, že je nainštalovaný a používaný v zhode s pokynmi a odporúčaniami uvedenými v technickej dokumentácii a v návode na obsluhu.

Testovaný obvod	Výsledok testu	Príslušná norma	
Izolačný odpor	> 1M $\Omega$	GB12668	
Pevnosť izolácie	2,5 kV AC; 60 s únikový prúd < 1 mA	GB12668	
ESD	Kontaktný výboj	+/- 4 kV	EN61000-4-2
	Vzdušný výboj	+/- 8 kV	
	Výboj na spojeniach	+/- 4 kV	
EFT	RST	+/- 4 kV	EN61000-4-4
	UVW	+/- 2 kV	
	Signálne dráhy	+/- 2,5 kV	
Prepätie na vedení	Medzifázové	+/- 2 kV	En61000-4-5
	Protismerné	+/- 4 kV	
CS test ( Frekvenčný rozsah 150 kHz až 80 MHz)	10 V (e.m.f)	EN61000-4-6	

### 7.2. Záručná doba:

Záručná doba pre spotrebiteľov je 24 mesiacov od dňa predaja výrobku.

### 7.3. Záručné podmienky:

Záruka sa vzťahuje len na poruchy a vady, ktoré vznikli chybou výroby, alebo použitých materiálov. Záruka sa predlžuje o dobu, počas ktorej bol menič frekvencie v oprave. Záručnú opravu odberateľ uplatňuje u predávajúceho. Menič frekvencie kupujúci dopraví na opravu predávajúcemu na vlastné náklady.

### 7.4. Poškodenia na ktoré sa záruka nevzťahuje - spôsobené:

1. Vinou kupujúceho – užívateľa, pri mechanickom poškodení (napr. pri doprave alebo pádom), alebo pri používaní v rozpore s technickou dokumentáciou, nesprávnym zapojením, preťažením, resp., ak záhada vznikla neodborným zásahom do výrobu.
2. Pri poškodení zariadenia vonkajšími vplyvmi (zaprášenie vnútorných častí meniča, navlhnutie vnútorných obvodov) a živelnou udalosťou (účinky vysokých prepätí v dôsledku blesku, požiar, zatopenie vodou, atď.)
3. Nesprávnym skladovaním, zapojením v rozpore s doporučeným zapojením, za poškodenia vonkajšími vplyvmi, hlavne účinkami elektrických veličín neprípustnej veľkosti.

## Kapitola 8 Denná a pravidelná údržba

Kontrolovaná položka	Popis	Nápravná činnosť pri výskyte alarmu
Okolité prostredie	Skontrolujte okolitú teplotu, vlhkosť, nečistoty, korozívny plyn, olejovú hmlu atď.	Zlepšite prevádzkové prostredie
Celková jednotka	Skontrolujte neobvyklé vibrácie a hluk	Skontrolujte výstrahy a utiahnite spoje
Napájacie napätie	Skontrolujte, či sú napätia hlavného obvodu a riadiace napätia normálne.	Skontrolujte napájanie
Všeobecne	<ol style="list-style-type: none"> <li>1. Skontrolujte uzemnenie (cez svorky hlavného obvodu a svorku uzemnenia).</li> <li>2. Skontrolujte voľné skrutky a matice.</li> <li>3. Skontrolujte prehriatie.</li> <li>4. Skontrolujte znečistenie.</li> </ol>	<p>Utiahnuť skrutky Vyčistiť chladenie</p>
Elektrolytický kondenzátor	<ol style="list-style-type: none"> <li>1. Skontrolujte únik kvapaliny v kondenzátore a deformáciu</li> <li>2. Vizualna kontrola a posúdenie životnosti kondenzátora.</li> </ol>	Obráťte sa na výrobcu pri výmene kondenzátorov
Chladiaci systém	Vzduchový filter, ventilátor, atď.	Vyčistiť
Motor	Skontrolujte vibrácie a neobvyklé zvýšenie hluku	Zastavte zariadenie a obráťte sa na výrobcu



Zverejnené v tlačenej verzii Návodu na obsluhu